

Affaire: PLAN TYPE - Pavages et bordures

Plan n° **1004B**

Objet: **BORDURE CHANFREINÉE GRANIT 24/24 - Pose**

Echelle(s): 1:5 / 1:10

Format: A3

Bouchardée
main-machine
ou grenailée

Date du plan:
Juin 2013

Chef·fe de projet conception:
Visa:

Chef·fe de projet exécution: VS
Visa:

Technicien·ne / Dessinateur·trice: EM
Visa:

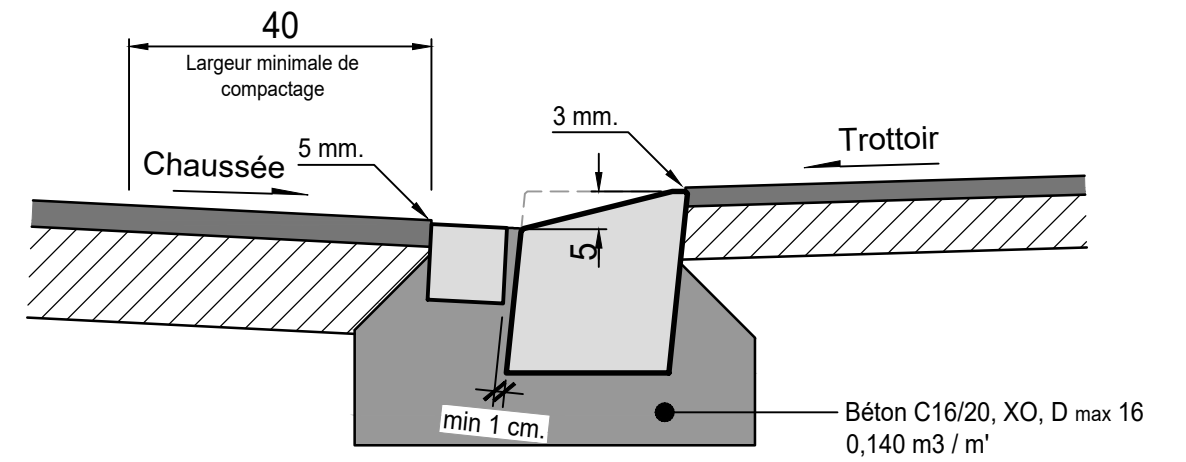
Dates d'adoption: Municipalité:

Mise à l'enquête:

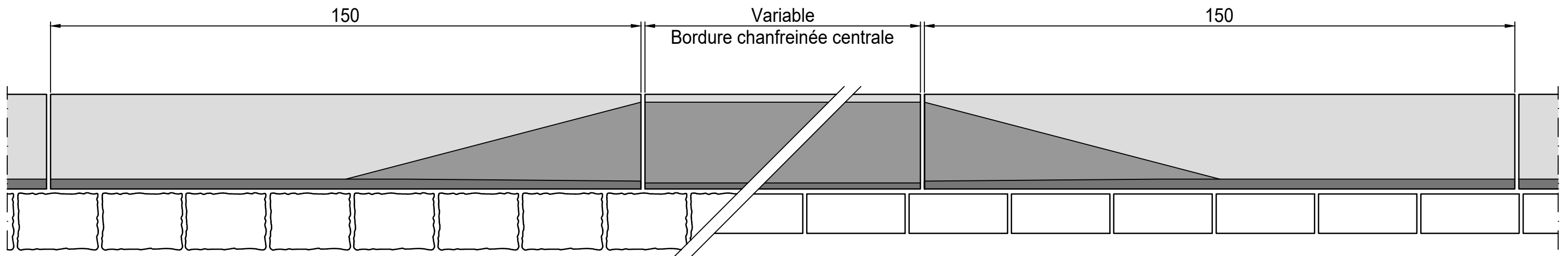
Exécution:

JOINTOYAGE AU MORTIER CP400, D max 4.

Coupe bordure centrale ech. 1:10



Vue en plan ech. 1:10



Élévation ech. 1:10

